

LINEA RESIDENZIALE

UNITÀ MONOSPLIT WTMC



WTMC-R32

WTMC-25-R32

WTMC-35-R32

WTMC-50-R32

WTMC-70-R32

Questo manuale è stato creato a scopo informativo. La ditta declina ogni responsabilità per i risultati di progettazione o d'installazione non conforme alle normative degli impianti meccanici ed elettrici ed eseguiti da personale non autorizzato.

INDICE

1.	DESCRIZIONE	3
2.	SPECIFICHE TECNICHE	4
3.	DIMENSIONALI	6
4.	SCHEMA ELETTRICO	7
5.	CARATTERISTICHE ELETTRICHE	9
6.	COLLEGAMENTI ELETTRICI UNITA' ESTERNA/UNITA' INTERNA	9
7.	LIVELLI SONORI	10

1. DESCRIZIONE

Il climatizzatore Idema WTMC è un'unità interna ad alta efficienza, estremamente compatta, progettata per offrire il massimo comfort con consumi ridotti. Dotato di alette bi-direzionali motorizzate e un sistema di ventilazione a basso livello sonoro grazie al ventilatore con motore Inverter, garantisce un clima ottimale sia in raffrescamento che in riscaldamento.

Grazie alla classe energetica A+++, assicura prestazioni eccellenti in ogni stagione, per un comfort garantito anche nelle condizioni più estreme. La tecnologia Inverter ottimizza il funzionamento adattando la potenza alle reali necessità.

Il WTMC è equipaggiato con avanzate funzioni per migliorare la qualità dell'aria, tra cui il sistema di auto-pulizia della batteria, uno ionizzatore di serie, un filtro dell'aria ad alta efficienza, che contribuiscono a mantenere l'ambiente più salubre. La modalità Dry regola l'umidità per un comfort ottimale.

La modalità Silent garantisce un funzionamento ultra-silenzioso, ideale per il riposo notturno. Il climatizzatore è inoltre dotato di un sensore di rilevamento di perdita di refrigerante, che monitora costantemente il livello di gas per prevenire malfunzionamenti.

Il risparmio energetico è ulteriormente ottimizzato grazie alla modalità 1W Standby, che riduce al minimo i consumi quando l'unità non è in uso. Il sistema utilizza il refrigerante ecologico R32, riducendo l'impatto ambientale, e prevede di serie il telecomando a infrarossi con sensore di temperatura ambiente e controllo di condensazione.

La gestione da remoto è resa semplice dal Wi-Fi integrato, che consente di controllare il climatizzatore comodamente da smartphone. Idema WTMC rappresenta un equilibrio perfetto tra innovazione, efficienza e affidabilità, con una garanzia di 2 anni, per offrire sempre il massimo della sicurezza e della qualità.

2. SPECIFICHE TECNICHE

CODICE PRODOTTO		U.I.	WTMC-25UI-R32	WTMC-35UI-R32	WTMC-50UI-R32	WTMC-70UI-R32
		U.E.	WTMC-25UE-R32	WTMC-35UE-R32	WTMC-50UE-R32	WTMC-70UE-R32
Alimentazione elettrica		V/Ph/Hz	220-240V/1Ph/50Hz			
Raffreddamento (1)	Capacità	kW	2.6	3.5	5.0	7.0
	Pot. Ass. nom.	W	650	930	1220	2000
	EER	W/W	4.00	3.76	4.10	3.50
	Pdesignc	kW	2.6	3.5	5.0	7.0
	SEER	-	8.5	8.5	8.5	7.8
	Classe Energ.	-	A+++	A+++	A+++	A++
Riscaldamento (2)	Capacità	kW	3.0	3.9	5.4	6.7
	Pot. Ass. nom.	W	690	930	1380	1800
	COP	W/W	4.35	4.19	3.91	3.72
Efficienza stagionale (Clima caldo)	Pdesignh	kW	2.2	2.7	3.9	5.0
	SCOP	-	4.6	4.6	4.6	4.6
	Classe Energ.	-	A++	A++	A++	A++
Efficienza stagionale (Clima temperato)	Pdesignh	kW	2.6	3.5	5.0	7.2
	SCOP	-	5.5	5.5	5.2	5.2
	Classe Energ.	-	A+++	A+++	A+++	A+++
Motore ventilatore	Tipo		DC	DC	DC	DC
Unità interna	Dimensioni (LxPxA) (5)	mm	852x205x291	852x205x291	972x229x300	1076x235x320
	Imballo (LxPxA)	mm	910x265x360	910x265x360	1040x310x365	1170x315x390
	Peso netto/ Peso lordo	Kg	9.5/11.5	9.5/11.5	11.5/14.0	13.0/15.5
Portata aria UI(Alta/Med.- Alt/Media/Media-Bassa/Bassa)		m3/h	680/620/560/500/450	680/620/560/500/450	950/830/760/710/650	1100/950/860/780/700
Livello Pressione Sonora UI (Alta/Med./Bassa/Silenz.) (4)		dB(A)	40/33/25/19	41/33/26/19	44/37/31/22	47/38/32/23
Livello Potenza Sonora UI		dB(A)	57	57	60	64
Unità esterna	Dimensioni (LxPxA) (5)	mm	810x280x585	810x280x585	860x310x667	900x340x750
	Imballo (LxPxA)	mm	940x385x630	940x385x630	995x420x720	1060x450x820
	Peso netto/ Peso lordo	Kg	28.5/31.5	29.5/32.5	38.0/43.0	49.0/54.0
Portata aria unità esterna		m3/h	2000	2200	2800	3200
Livello Pressione Sonora UE		dB(A)	54	55	55	59
Livello Potenza sonora UE		dB(A)	64	64	64	69
Refrigerante	Tipo/GWP	-	R32/675	R32/675	R32/675	R32/675
	Qnt. Precarica	Kg	0.50	0.63	1.18	1.75
	Tonn.CO2 eq	tCO2eq	0.337	0.425	0.796	1.81
Tubazione frigorifera	Lato liquido	mm (inch)	Ø6.35 (1/4")	Ø6.35 (1/4")	Ø6.35 (1/4")	Ø9.52 (3/8")
	Lato gas	mm (inch)	Ø9.52 (3/8")	Ø9.52 (3/8")	Ø12.7 (1/2")	Ø15.9 (5/8")
	Max Lunghezza Tub.	m	20	20	20	20
	Max Dislivello	m	10	10	15	15
	Precarica/aggiunta	m-g/m	5-20	5-20	5-20	5-30
Pressione di progetto (H/L)		MPa	4.3/1.7	4.3/1.7	4.3/1.7	4.3/1.7
Cavo di connessione		n°/mmq	5/1.5	5/1.5	5/1.5	5/1.5

Range di lavoro	UE (Raffr./Risc.)	°C	-15~+43/-22~+24	-15~+43/-22~+24	-15~+43/-22~+24	-15~+43/-22~+24
Diametro tubazione drenaggio acqua		mm	Ø16	Ø16	Ø16	Ø16

Note:

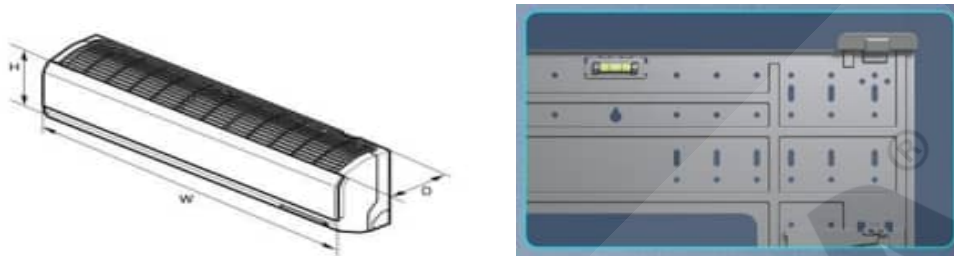
1. Temperatura interna 27°C DB, 19°C WB; temperatura esterna 35°C DB; lunghezza equivalente delle tubazioni del refrigerante 7.5 m con dislivello pari a zero
2. Temperatura interna 20°C DB; temperatura esterna 7°C DB, 6°C WB; lunghezza equivalente delle tubazioni del refrigerante 7.5 m con dislivello pari a zero.
3. Il livello di pressione sonora è misurato in una camera semi-anecoica, in una posizione di 1.5 m dal pavimento.
4. Le dimensioni del corpo dell'unità indicate sono le dimensioni esterne maggiori dell'unità, inclusi gli attacchi per i ganci.

IDEMA®
Climatizzatori d'aria

3. DIMENSIONALI

UNITA' INTERNA

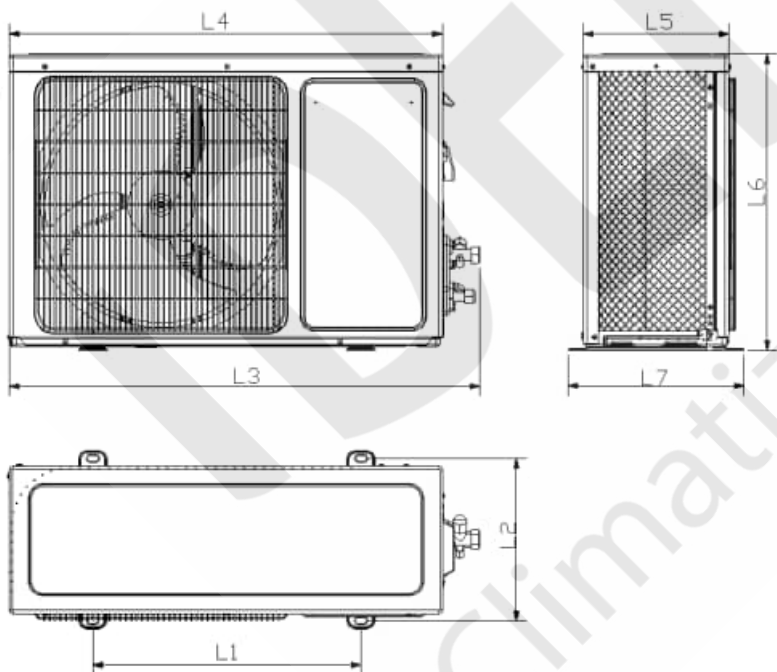
WTMC-25UI-R32 | WTMC-35UI-R32 | WTMC-50UI-R32 | WTMC-70UI-R32



Modello	W (mm)	H (mm)	D (mm)
WTMC-25UI-R32	852	291	205
WTMC-35UI-R32	852	291	205
WTMC-50UI-R32	972	300	229
WTMC-70UI-R32	1076	320	235

UNITA' ESTERNE

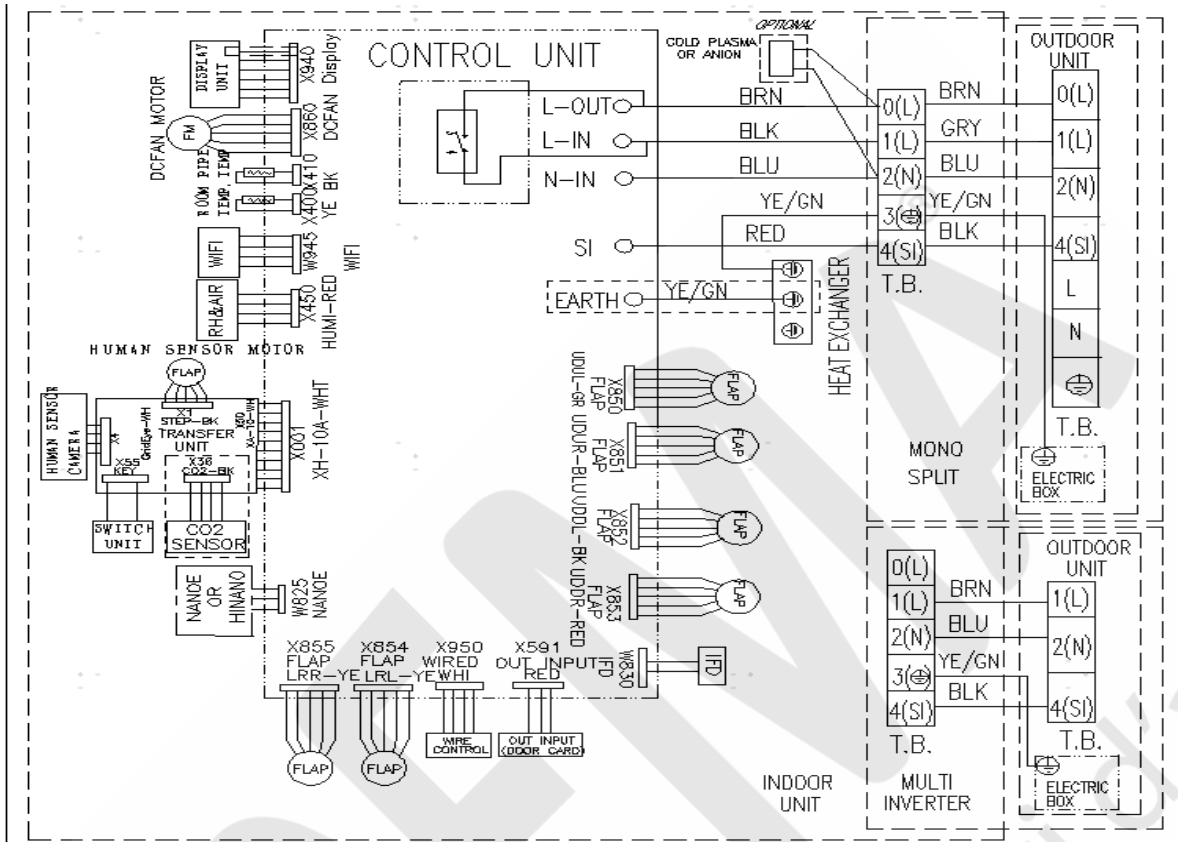
ISPT-25UE-R32 | ISPT-35UE-R32



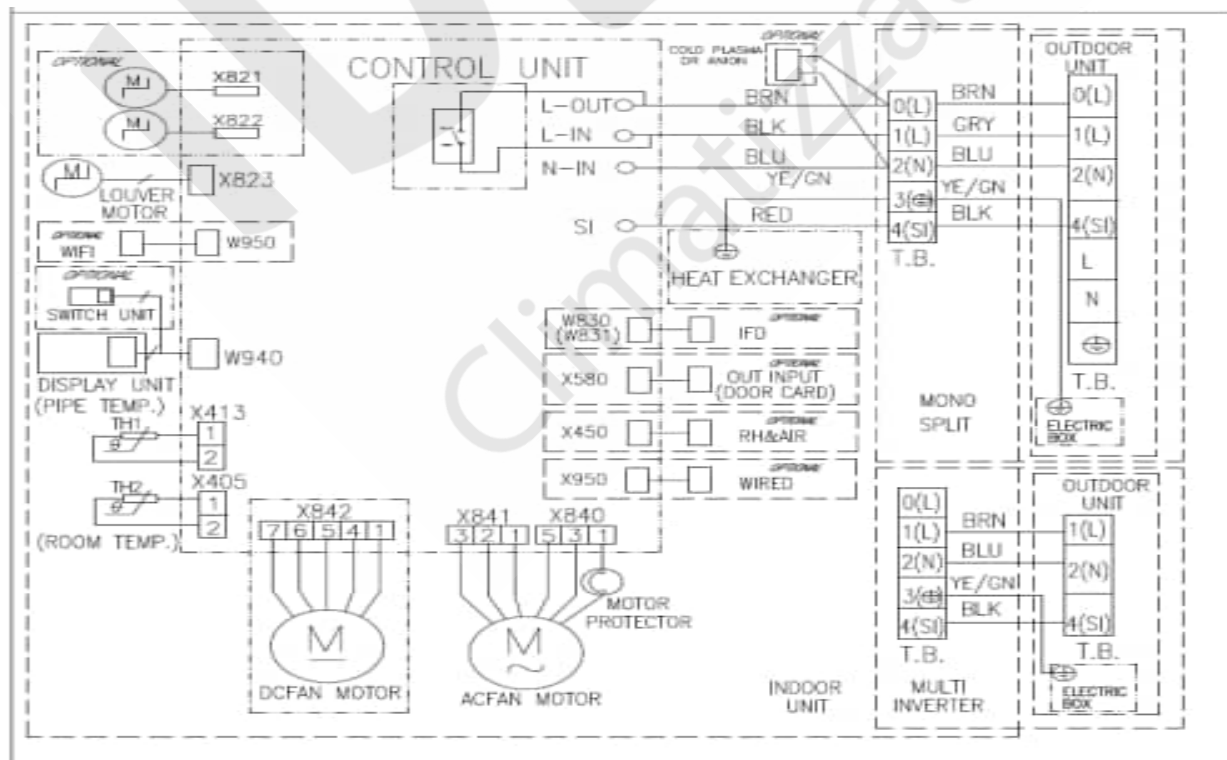
Modello	L1 (mm)	L2 (mm)	L3 (mm)	L4 (mm)	L5 (mm)	L6 (mm)	L7 (mm)
WTMC-25UE-R32	510	310	886	810	280	585	338
WTMC-35UE-R32	510	310	886	810	280	585	338
WTMC-50UE-R32	542	341	935	860	310	667	368
WTMC-70UE-R32	608	368	974	900	340	750	398

4. SCHEMA ELETTRICO

Unità Interna | WTMC-25UI-R32 | WTMC-35UI-R32

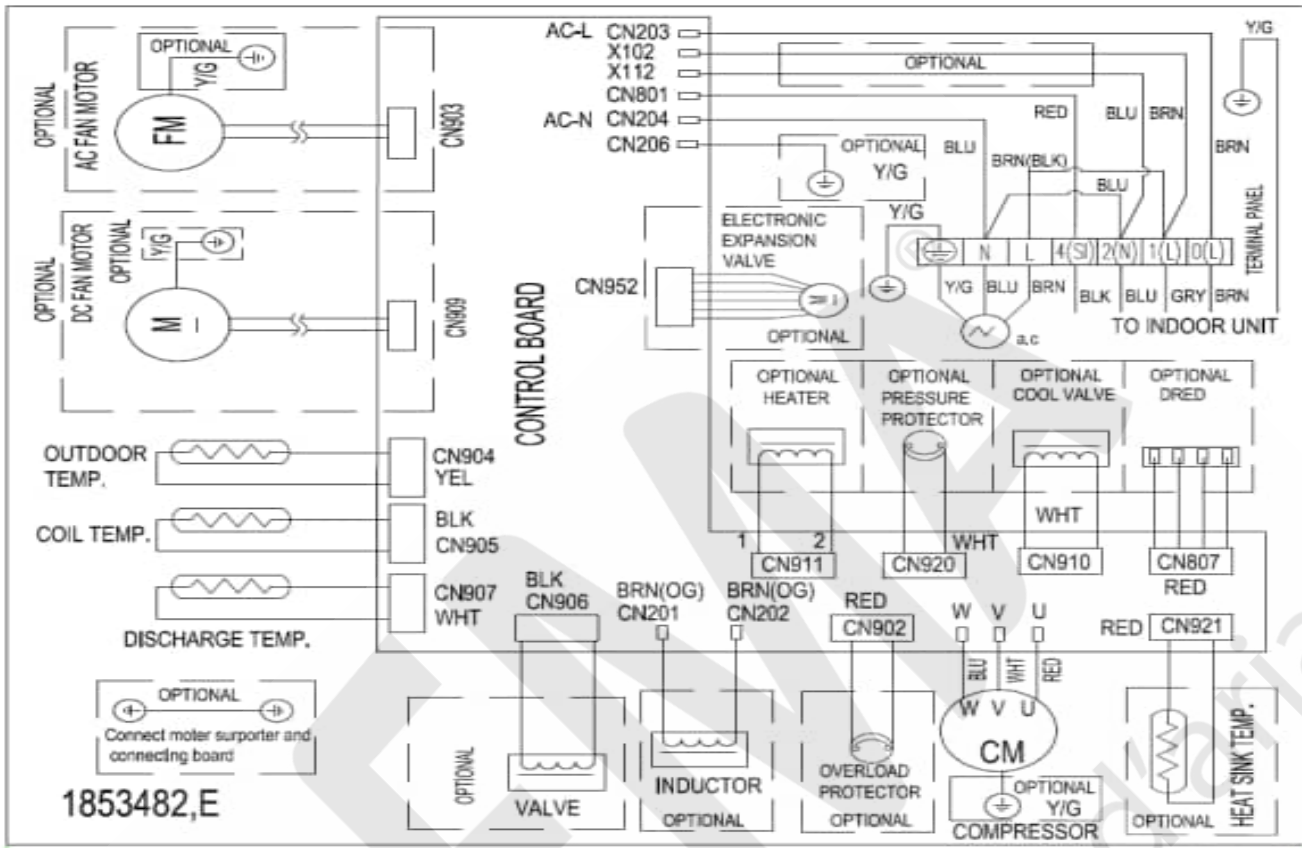


Unità Interna | WTMC-50UI-R32 | WTMC-70UI-R32



Unità Esterne

WTMC-25UE-R32 | WTMC-35UE-R32 | WTMC-50UE-R32 | WTMC-70UE-R32



5. CARATTERISTICHE ELETTRICHE

Modello	Alimentazione elettrica						Motori ventole interne	
	Hz	Volts	Min. volts	Max. volts	MCA	MFA	Potenza nominale motore (W)	FLA
WTMC-25UE-R32	50	220-240	198	264	10.35	20	20	0.1
WTMC-35UE-R32	50	220-240	198	264	10.35	20	20	0.23
WTMC-50UE-R32	50	220-240	198	264	10.54	20	20	0.29
WTMC-70UE-R32	50	220-240	198	264	11.76	20	20	0.35

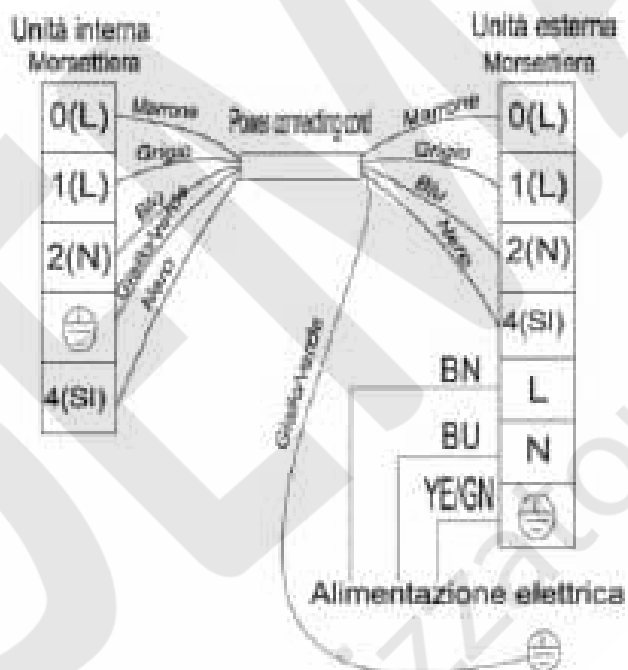
Abbreviazioni:

MCA: amperaggio minimo del circuito

MFA: amperaggio massimo fusibile

FLA: amperaggio a pieno carico

6. COLLEGAMENTI ELETTRICI UNITA' ESTERNA/UNITA' INTERNA



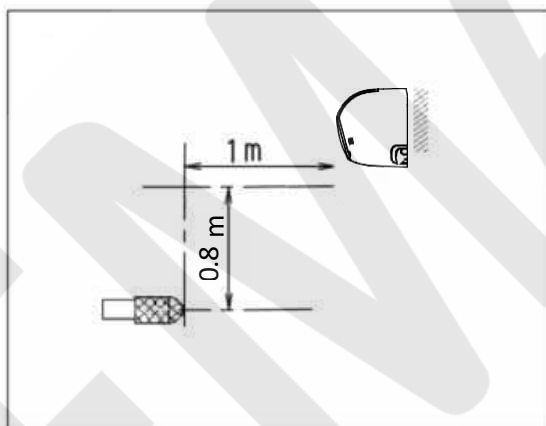
7. LIVELLI SONORI

Livelli della pressione sonora dell'unità interna

Modello	Livelli della pressione sonora dB(A)			
	H	M	L	SL
WTMC-25UI-R32	40	33	25	19
WTMC-35UI-R32	41	33	26	19
WTMC-50UI-R32	44	37	31	22
WTMC-70UI-R32	47	38	32	23

Nota:
I livelli sonori sono misurati in una camera semi-anechoica, in una posizione di 1.5 m dal pavimento. Durante il funzionamento in loco, i livelli di pressione sonora possono essere più elevati a causa del rumore ambientale.

Misurazione del livello di pressione sonora:



IDEMA[®]

Quality has a name

A causa della continua evoluzione tecnologica dei prodotti, ci riserviamo il diritto di variare le specifiche tecniche in qualsiasi momento e senza obbligo di preavviso.